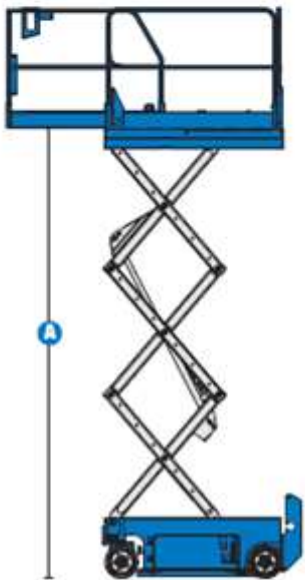
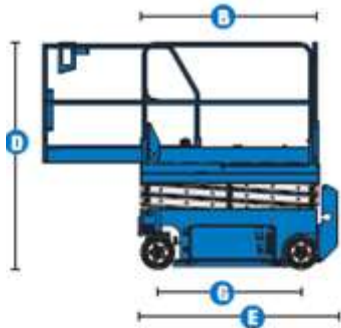


GENIE GS 1932

ŠKARJASTA DVIŽNA KOŠARA (AKUMULATOR)



LASTNOSTI STROJA	
Delovna višina	7,8 m
A - Višina stojišča	5,8 m
Nosilnost platforme	227 kg
B – dolžina platforme	1,64 m
C – širina platforme	0,81 m
D – višina stroja	2,11 m
– višina podesta	1 m
E – dolžina s stopničkami	1,82 m
G - medosna razdalja	1,32 m
dimenzije platforme	1,64 × 0,74 m
Podaljšek platforme	0,90 m
nosilnost podaljška	113 kg
Hitrost pomika	0,8-4,0 km/h
Radius obračanja	1,55 m
H - odmik od tal	1,99 cm
Hitrost dvig/spust	16/23 sec.
Premagljiv naklon	30 %
Proporcionalne komande	
Akumulatorji	24 V - 4 baterije
Dimenzije koles	30 × 11 × 20 cm
Teža stroja	1.503 kg