

[www.dustkilling.com](http://www.dustkilling.com)

# DK50

Maximum performance  
for your **dust killing**.



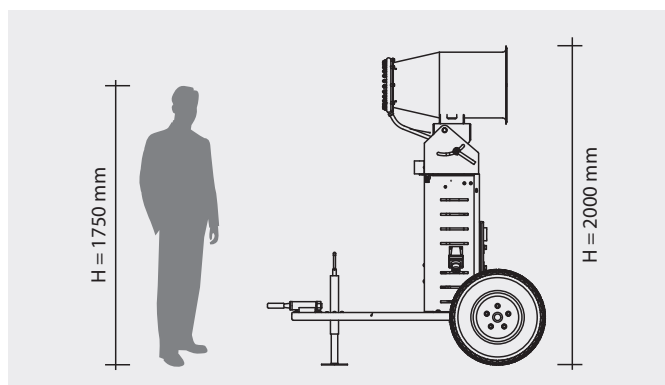
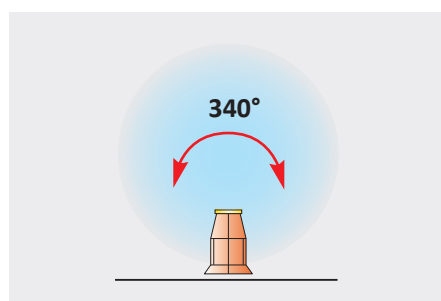
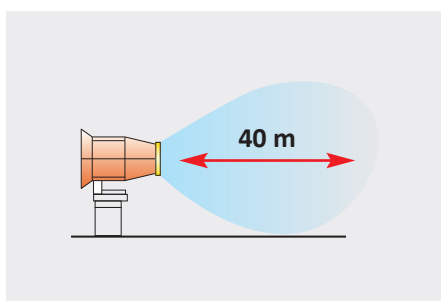
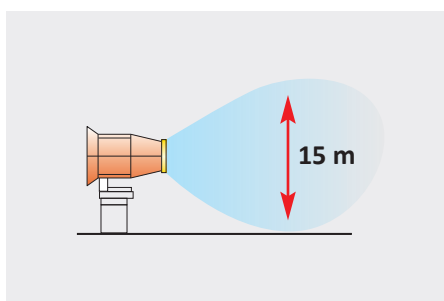
# DK50

## Sistema di abbattimento polveri e odori Dust and odour suppression system

### CARATTERISTICHE TECNICHE / TECHNICAL FEATURES

- Ruote per facile spostamento
- Gancio traino
- Sistema di sollevamento tramite muletto
- Utilizzabile con radiocomando
- Ideale per demolizioni
- Corona in acciaio inox con porta ugelli  
33 ugelli in acciaio inox
- Elettrovalvola principale in entrata filtro
- Linea idrica: pressione minima 1bar
- Ugelli intercambiabili per ottimizzazione della portata acqua
- Rotazione elettrica ed elettrovalvola acqua
- Wheels for easy movement
- Tow hitch
- Lifting system by forklift
- For use with remote control
- Ideal for demolition
- Crown with stainless steel nozzles holder  
33 stainless steel nozzles
- Main electrovalve in input to water filter
- Water supply liner: minimum pressure 1bar
- Interchangeable nozzles for optimizing water flow
- Electric rotation and solenoid valve water

Potenza installata	Installed power	8 Kw
Potenza Ventilatore	Fan Power	5,5 Kw
Potenza pompa acqua	Water Pump Power	2,2 kw
Grado di protezione	Protection Rating	IP55
Alimentazione	Power Supply	32A 3P+(N)+T 400Volts 50Hz
Alzo	Pitching	-20° +45°
Distanza max del getto	Max Throw distance	30/40m
Rumorosità	Noise Level	<93dB LWA
Peso a secco	Dry weight	240 Kg
Dimensioni (mm)	Dimensions (mm)	L=1800 H=2000 W=1500
Pressione minima	Minum Pressure	1 bar
Consumo d'acqua	Water Consumption	6 bar      9 bar      12 bar      15 bar 20 l/min    24 l/min    28 l/min    31 l/min



Branch of M.E.TA.srl  
Strada Nuova 28, 27050 Codevilla (PV) Italy  
Tel. +39 0383 365 544 - info@metapavia.com