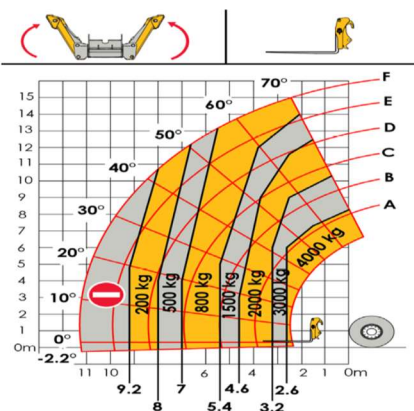
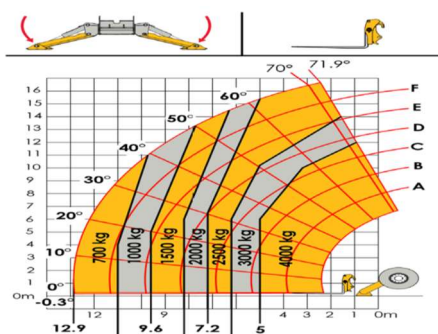
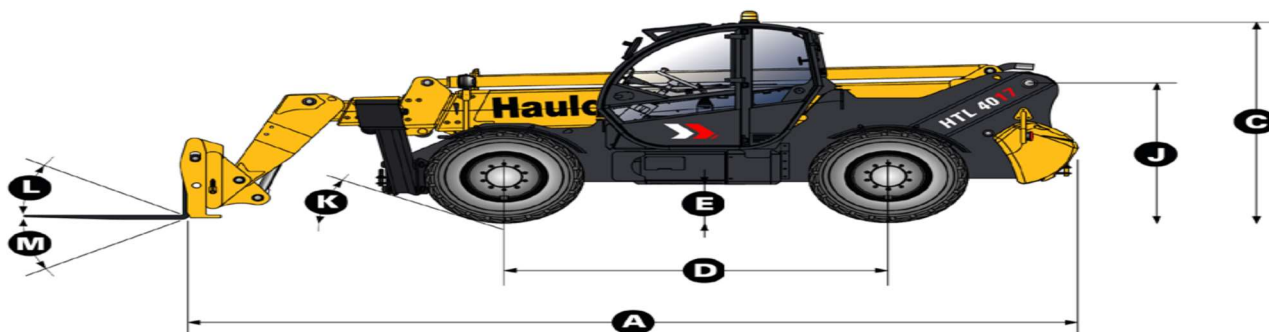


HAULOTTE HTL 4017

TERENSKI TELESKOPSKI VILIČAR



LASTNOSTI STROJA		
	Na stabiliz.	Brez stabiliz.
Max. višina dviga	16,70 m	15,00 m
Nosilnost na max. višini	2.500 kg	800 kg
Nosilnost pri str. dosegu	700 kg	200 kg
Max. nosilnost	4.000 kg	
Str. doseg pri iztegnjeni roki	12,90 m	
A - Dolžina stroja	6,65 m (+vilice)	
Širina stroja brez stabilizatorjev	2,43 m	
Širina stroja s stabilizatorji	3,34 m	
C - Višina stroja	2,60 m	
D - Medosna razdalja	2,89 m	
L/M - Kotno pomikanje vilic	18°/104°	
Hitrost pomika	30 km/h	
Hidravlični rezervoar	120 l	
Rezervoar goriva	130 l	
Teža stroja	12.000 kg	
Kolesa 4x4 in obračanje vseh koles		
Varnostni zaščitni sistem proti zvrčanju		
Zaprta kabina z gretjem in prezračevanjem		



