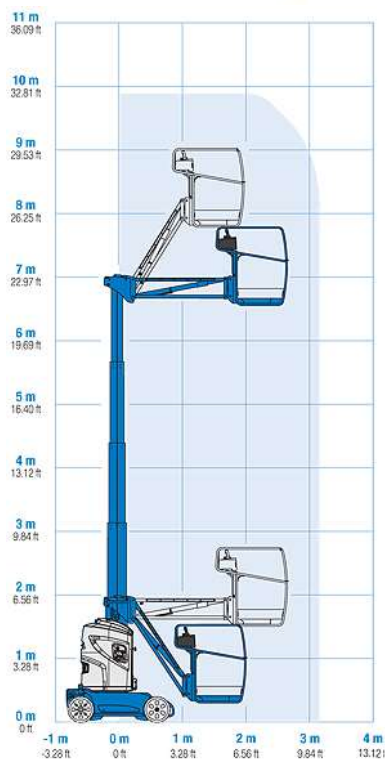


GENIE GR 26 - J

DVIŽNA KOŠARA VERTIKALNA (AKUMULATOR)



LASTNOSTI STROJA	
Delovna višina	9.85 m
Višina stojišča	7.85 m
Nosilnost košare	200 kg
Max. horizontalni doseg	3.15 m
Max višina pri pregibu	6,70 m
A – Dolžina platforme	0,75 m
B – Širina platforme	0,90 m
C – Višina stroja	1.99 m
D – Dolžina stroja	2,82 m
E – Širina stroja	99 cm
F – Medosna razdalja	1,20 m
G – Višina od tal	10 cm
Pnevmatike	40.5 cm diam. 16-5-11
Premagljiv naklon	25 %
Hitrost pomika	0.65 – 4.5 km/h
Obračanje nadgradnje	350 °
Obračanje JIB vertikalno	140° (+70° / -70°)
Akumulatorski pogon	24V – 250 Ah
Hidravlični rezervoar	22 l
Teža stroja	2.650 kg

