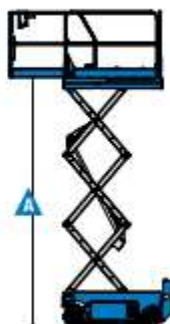
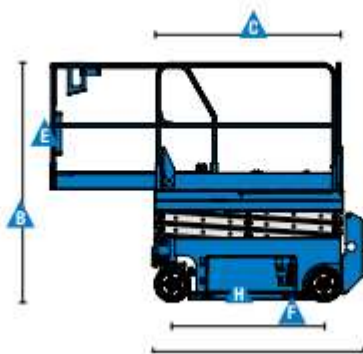
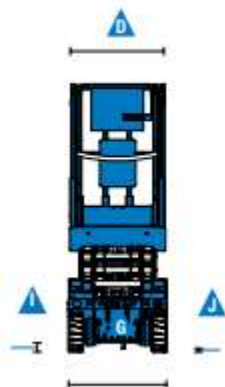


GENIE GS 1930

ŠKARJASTA DVIŽNA KOŠARA (AKUMULATOR)



LASTNOSTI STROJA	
Delovna višina	7,79 m
A - Višina stojišča	5,79 m
B - Višina stroja	1,00 m
Nosilnost platforme	227 kg
Nosilnost podaljška platforme	113 kg
C - Dolžina platforme	1,63 m
Dolžina platforme s podaljškom	2,54 m
Dolžina podaljška	0,91 m
D - Širina platforme	0,74 m
E - Višina ograje	2,11 m
Višina ograje spuščena	1,75 m
F - Dolžina stroja	1,83 m
Dolžina stroja raztegnjena	2,74 m
G - Širina stroja	0,76 m
H - Medosna razdalja	1,32 m
I - Višina od tal	6 cm
J - Višina od tal spuščeni	2 cm
Hitrost pomika	0,8-4,0 km/h
Radius obračanja	1,55 m
H - odmik od tal	1,99 cm
Hitrost dvig/spust	16/22 sec.
Premagljiv naklon	25 %
Akumulatorji	24 V - 4 baterije
Dimenzije koles	30 × 11 × 20 cm
Teža stroja	1,535 kg



VIŠINA d.o.o., Sermin 71 A, 6000 KOPER - SLOVENIJA

tel: +386 5 66-34-050, fax: + 386 5 66-34-059

IBAN SI56 3000 0000 3835 610, IBAN SI56 0510 0801 2528 706

Osn. kap. 200.000,00 EUR, Št.reg.vložka 10574200, Koper

Davčna številka: SI 7787250, Matična številka: 1469061000 info@visina.si | www.visina.si

Poslovalnice: Koper | Ljubljana | Novo mesto | Maribor

