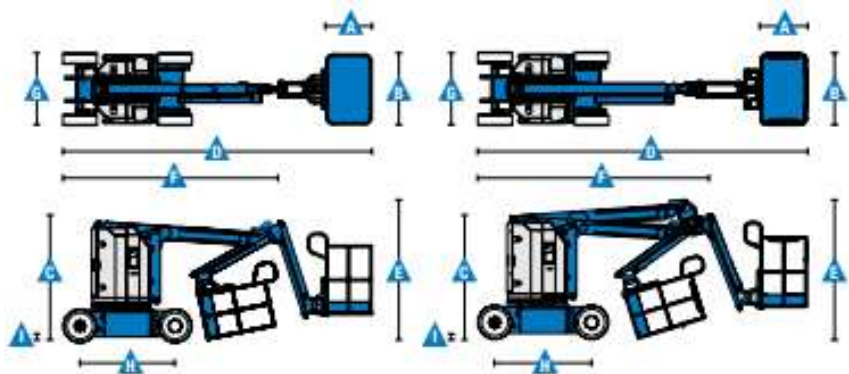
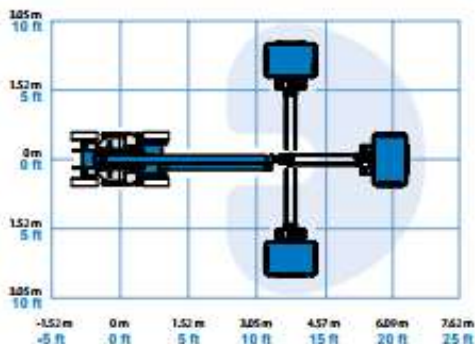
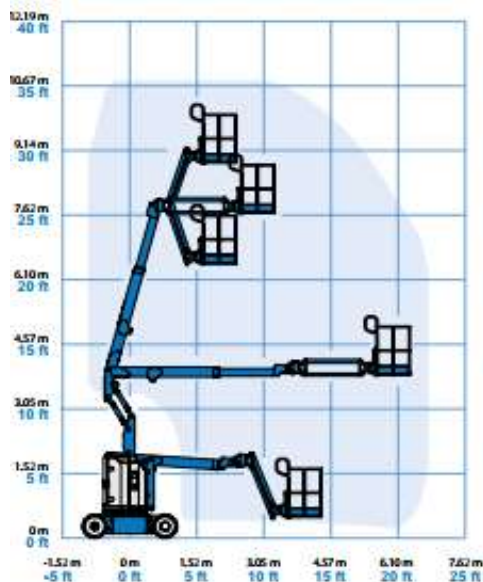


GENIE Z 30/20N RJ

BOOM DVIŽNA KOŠARA (AKUMULATOR)



LASTNOSTI STROJA	
Delovna višina	10,89 m
Višina stojišča	8,89 m
Nosilnost košare	227 kg
Max. horizontalni doseg	6,25 m
Max. višina pri pregibu	3,86 m
A – Dolžina platforme	0,76 m
B – Širina platforme	1,17 m
C – Višina stroja	2,00 m
D – Dolžina stroja	5,31 m
E – Višina za transport	2,24 m
F – Dolžina za transport	3,66 m
G – Širina stroja	1,19 m
H – Medosna razdalja	1,58 m
I – Minimalna višina od tal	0,09 m
Pnevmatike	56 x 18 x 45 cm
Premagljiv naklon	35 %
Hitrost pomika	1,1 – 4,8 km/h
Obračanje platforme	180°
Obračanje JIB vertikalno	139°
Obračanje JIB horizontalno	180°
Obračanje nadgradnje stroja	355°
Akumulatorski pogon	48V – 350 Ah
Hidravlični rezervoar	15,1 l
Teža stroja	6,450 kg



VIŠINA d.o.o., Sermin 71 A, 6000 KOPER - SLOVENIJA

tel: +386 5 66-34-050, fax: +386 5 66-34-059

IBAN SI56 3000 0000 3835 610, IBAN SI56 0510 0801 2528 706

Osn. kap. 200.000,00 EUR, Št.reg.vložka 10574200, Koper

Davčna številka: SI 7787250, Matična številka: 1469061000 info@visina.si | www.visina.si

Poslovalnice: Koper | Ljubljana | Novo mesto | Maribor

