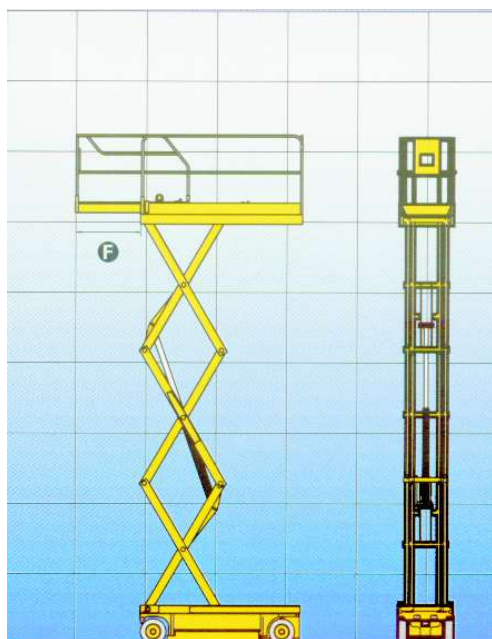
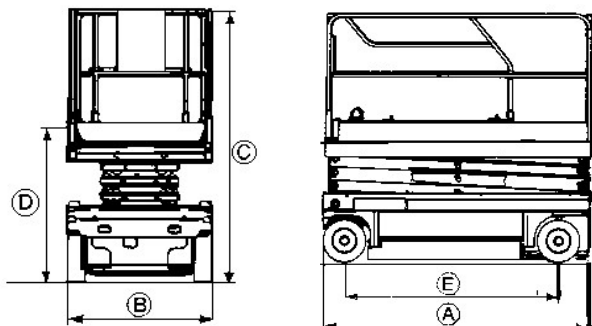


HAULOTTE COMPACT 8

ŠKARJASTA DVIŽNA KOŠARA (AKUMULATOR)



| LASTNOSTI STROJA | |
|--------------------------------|----------------|
| Delovna višina | 8,18 m |
| Višina platforme | 6,18 m |
| Nosilnost platforme | 350 kg |
| A – dolžina platforme | 2,31 m |
| B – širina stroja | 0,81 m |
| C – višina stroja | 1,99 m |
| D – višina podesta | 0,87 m |
| E – medosna razdalja | 1,86 m |
| dimenzije platforme | 2,3 × 0,8 m |
| F – podaljšek platforme | 0,92 m |
| nosilnost podaljška | 150 kg |
| Hitrost pomika | 1 – 3,5 km/h |
| Radius obračanja | 2,38 m |
| Odmik od tal | 13 cm |
| Odmik od tal z odprtimi krilci | 2,5 cm |
| Hitrost dvig/spust | 41/37 sec. |
| Premagljiv naklon | 25 % |
| Proporcionalne komande | |
| Akumulatorji | 1800 Am/h |
| Dimenzije koles | 38 × 13 × 5 cm |
| Hidravlični rezervoar | 27 l |
| Teža stroja | 1.730 kg |



