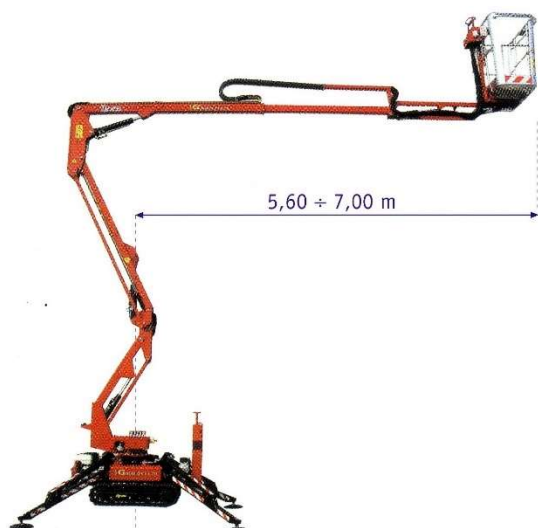
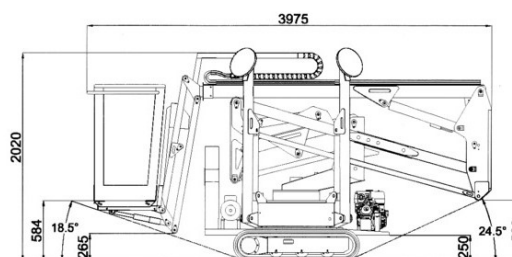
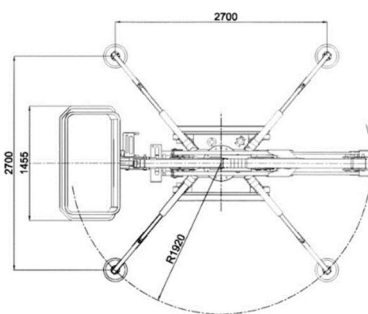
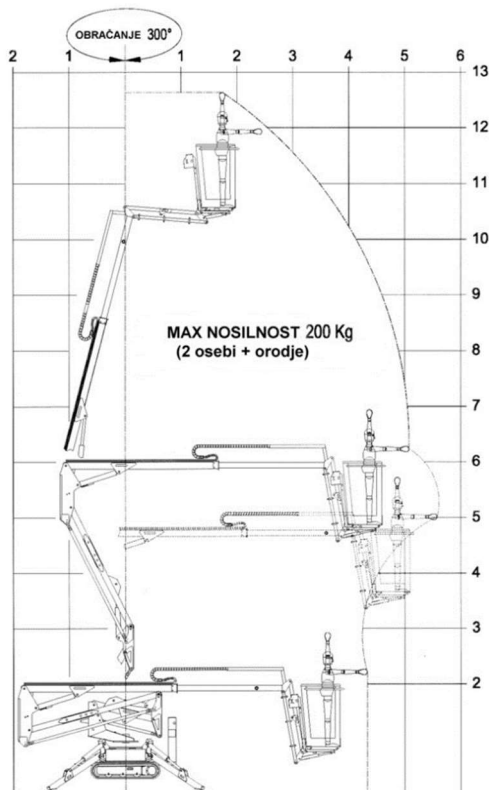


HINOWA GOLDLIFT 14.70

DVIŽNA KOŠARA Z GOSENICAMI - PAJEK



ASTNOSTI STROJA		
	NOSILNOST 200 kg	NOSILNOST 120 kg
Max. delovna višina	12,63 m	14,00 m
Max. višina stojišča	10,58 m	11,94 m
Max. stranski doseg	5,61 m	7,00 m
Obračanje stroja	300°	300°
Št. upravljalcev	2	1
Obračanje košare	/	80°(+0°/-80°)
Hitrost pomika	1,5 km/h	
Teža stroja	1.700 kg	
Termični motor	HONDA GX270-9 CV-300 rpm HATZ 1B35-7CV-3000rpm	
Električni motor	1,5 kW/220V/50Hz 1500rpm	
Voltaža	12 V	
Črpalka	2 × 3,15 cc	
Max. pritisk hidravličnega olja pri premiku	150 bar	
Max. pritisk hidravličnega olja pri dvigu/spustu	180 bar	
Max. premagljiv naklon	24° / 53%	
Max. Dovoljena hitrost vetra	12,5 m/s	



VIŠINA d.o.o., Sermin 71 A, 6000 KOPER - SLOVENIJA

tel: +386 5 66-34-050, fax: + 386 5 66-34-059

IBAN SI56 3000 0000 3835 610, IBAN SI56 0510 0801 2528 706

Osn. kap. 200.000,00 EUR, Št.reg.vložka 10574200, Koper

Davčna številka: SI 77877250, Matična številka: 1469061000 info@visina.si | www.visina.si

Poslovalnice: Koper | Ljubljana | Novo mesto | Maribor

