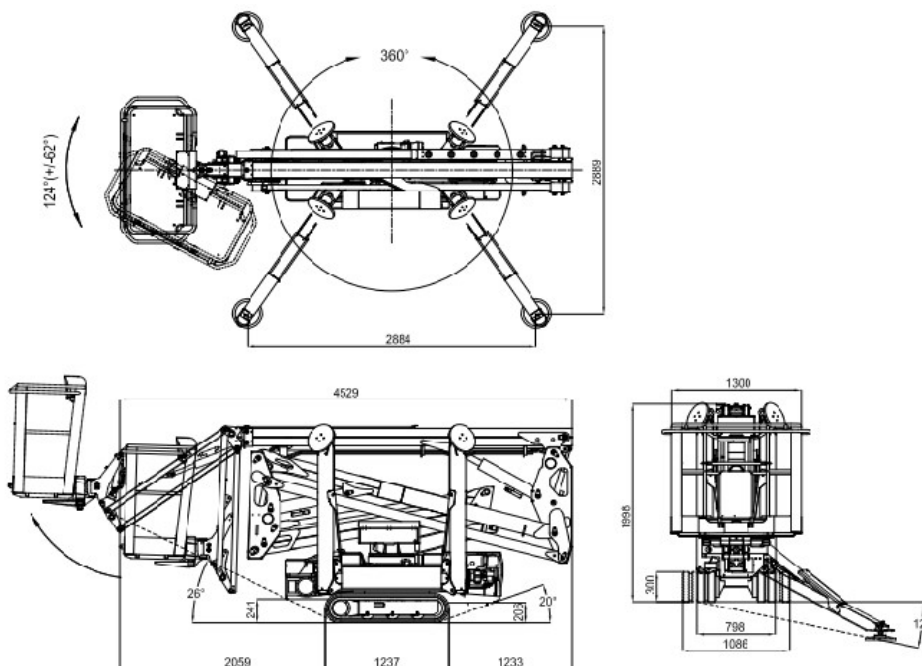
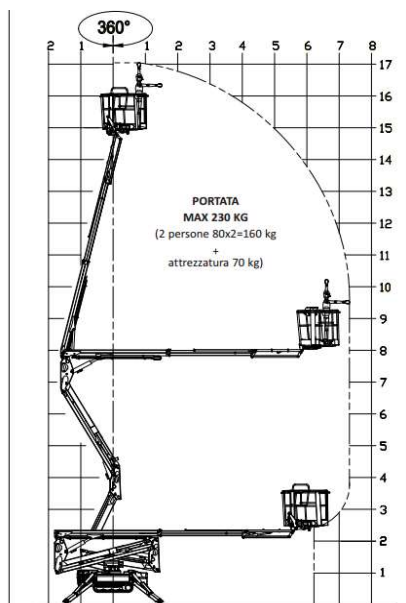


HINOWA LIGHTLIFT 17.75

DVIŽNA KOŠARA Z GOSENICAMI - PAJEK



LASTNOSTI STROJA	
	NOSILNOST 230 kg
Max. delovna višina	17,06 m
Max. višina stojišča	15,00 m
Nosilnost	230 kg
Stranski doseg	7,50 m
Obračanje stroja	360°
Obračanje košare	124°(+/-62°)
Št. upravljalcev	2
Teža stroja	2.230kg
Termični motor	HONDA iGX390
Električni motor	2,2kw-230V-50Hz
Voltaža	12 V
Dimenzije košare	1335x690xh.1100mm
Hitrost pomika	0,6 - 1,4 - 2,7 Km/h
Max. premagljiv naklon	16°/28,7%
Max. hitrost vetra	12,5 m/s



VIŠINA d.o.o., Sermin 71 A, 6000 KOPER - SLOVENIJA

tel: +386 5 66-34-050, fax: + 386 5 66-34-059

IBAN SI56 3000 0000 3835 610, IBAN SI56 0510 0801 2528 706

Osn. kap. 200.000,00 EUR, Št.reg.vložka 10574200, Koper

Davčna številka: SI 77877250, Matična številka: 1469061000 info@visina.si | www.visina.si

Poslovalnice: Koper | Ljubljana | Novo mesto | Maribor

