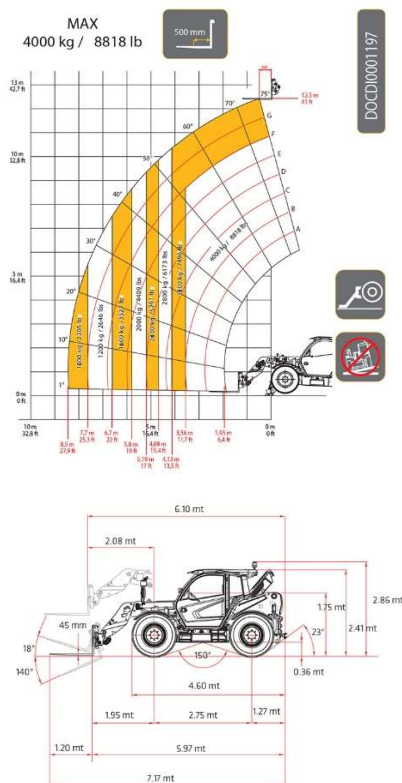


DIECI ZEUS 40.13 GD

TERENSKI TELESKOPSKI VILIČAR



LASTNOSTI STROJA		
	Na stabiliz.	Brez stabiliz.
Max. višina dviga	12,5 m	12,3 m
Nosilnost na max. višini	3.400 kg	1.600 kg
MAX.Nosilnost pri str. Dosegu 8,5 m	1.000 kg	300 kg
Max. nosilnost	4.000 kg	
Str. Doseg pri iztegnjeni roki MAX	8,50 m	
A-Dolžina stroja	5,97 m (+vilece)	
Širina stroja brez stabilizatorjev	2,29 m	
Širina stroja s stabilizatorjem	2,29 m	
C- Višina stroja	2,86 m	
D- Medosna razdalja	2,75 m	
L/M- Kotno pomikanje vilic	18°/140°	
Hitrost VOŽNJE	30 km/h	
Hidravlični rezervoar	170 l	
Rezervoar goriva	175 l	
Teža stroja	8.900 kg	
Kolesa 4x4 in obračanje vseh koles		
Varnostni zaščitni sistem proti zvrčanju		
Zaprta kabina z gretjem in prezračevanjem		

NAJEMNINA		
1 – 5 dni	6 – 30 dni	1-3 mesec
165,25 €/dan	140,46 €/dan	3.090,14 €/mesec
V CENAH NISO ZAJETI STROŠKI PREVOZA IN 22% DDV		

VIŠINA d.o.o., Sermin 71A, 6000 KOPER - SLOVENIJA

tel: +386 5 66-34-050, fax: + 386 5 66-34-059

IBAN SI56 0400 1005 0134 827 (Nova KBM d.d.)

IBAN SI56 6400 0990 1033 190 (Primorska hranilnica Vipava d.d.)

Osn. kap. 200.000,00 EUR, Št. reg. vložka 10574200, Koper

Davčna številka: SI 77877250, Matična številka: 1469061000 info@visina.si | www.visina.si

Poslovalnice: Koper | Ljubljana | Novo mesto | Maribor

