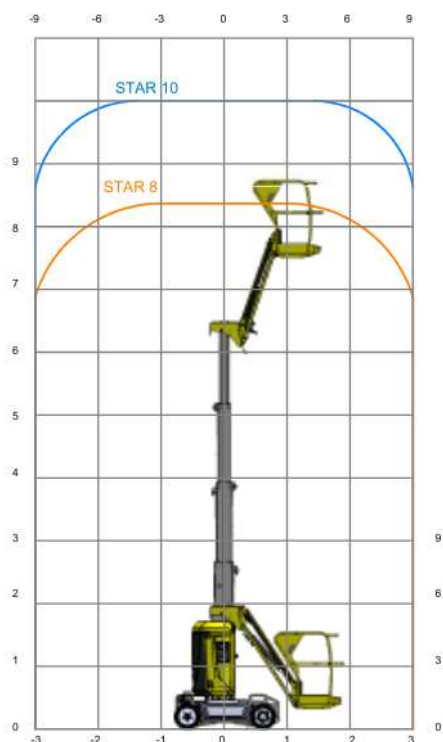


HAULOTTE STAR 10

DVIŽNA KOŠARA VERTIKALNA (AKUMULATOR)



LASTNOSTI STROJA	
Delovna višina	10 m
Višina stojišča	8 m
Nosilnost košare	200 kg
Max. horizontalni doseg	3 m
Velikost ploščadi	0,78 x 0.98 m
A – Višina stroja	1,99 m
D – Dolžina stroja	2,7 m
B – Širina stroja	1 m
C – Medosna razdalja	1,20 m
E – Višina od tal	10 cm
Pnevmatike	40.5 cm diam. 16-5-10.5
Premagljiv naklon	25 %
Hitrost pomika	0.6 – 5 km/h
Obračanje nadgradnje	345 °
Obračanje JIB vertikalno	130° (+70° / -60°)
Akumulatorski pogon	24V – 250 Ah
Hidravlični rezervoar	7 l
Teža stroja	2.677 kg

